

Swiss Indu Flex Auftisch-Geräte ***Einzel- und Doppel Induktions Grill***



*Installations-, Bedienungs-
und Wartungsanweisung*



FLEX-Line Auftisch-Geräte

Grillmodelle Einzel und Doppel

Installations- und Bedienungsanleitung

⚠ VORSICHT: Lesen Sie die Anweisungen, bevor Sie das Gerät benutzen.

Modelle

FLEX Griddle 3.5

FLEX Griddle 5

FLEX Griddle 10

Original Anleitung – Deutsch

LESEN SIE DIESES HANDBUCH

⚠ Warnung

Lesen Sie dieses Handbuch sorgfältig durch, bevor Sie das Gerät installieren, bedienen oder warten. Die Nichtbeachtung der Hinweise in diesem Handbuch kann zu Sachschäden, Verletzungen oder Tod führen.

Diese Betriebsanleitung muss immer am Betriebsort zum Nachschlagen verfügbar sein.

Dieses Handbuch richtet sich an Küchenberater, Schrankkonstrukteure, Hersteller, Installateure, Eigentümer und Bediener unserer Geräte.

Eigentümer, Berater, Hersteller und Konstrukteure:

Damit das Gerät sicher und ordnungsgemäß funktioniert, müssen Sie bei der Planung des Aufstellungsortes und/oder des Schaltschranks für das Gerät alle besonderen und wichtigen Anforderungen (z.B. Lage, Belüftung, Abstand) lesen und beachten.

Installateure, Bediener und Personal:

Zu Ihrer Sicherheit und zur Sicherheit anderer Personen müssen Sie bei Installation, Betrieb und Wartung des Gerätes alle Sicherheitshinweise beachten.

Sollten Sie technische Unterstützung benötigen, wenden Sie sich bitte an Ihren autorisierten Kundendienst oder Händler. **Haben Sie immer Ihre Modell- und Seriennummer zur Hand, wenn Sie anrufen.**

Ihr autorisierter Kundendienst und Kontaktinformationen

Ihr Gerätelieferant und Kontaktinformationen

Hugentobler Schweizer Kochsysteme AG
Gewerbestrasse 11
3322 Schönbühl
Schweiz

Modellnummer

Seriennummer

Installationsdatum

ÜBER DIESES HANDBUCH

In diesem Handbuch wird das auf dem Deckblatt angegebene Induktionsgerät als **Gerät, Induktionsgerät** oder **Anlage** bezeichnet.

Als Dezimaltrennzeichen wird in diesem Handbuch ein Komma (,) verwendet.

Die Originalmaße sind in metrischen Maßen angegeben. Die Maßangaben in Zoll sind zu Informationszwecken angegeben.

Nicht ALLE Modelle, Optionen und Zubehörteile sind in allen Regionen erhältlich. Bitte erkundigen Sie sich bei Ihrem Lieferanten nach der Verfügbarkeit der entsprechenden Produkte in Ihrer Region.

LIEFERUNG PRÜFEN

Überprüfen Sie das Gerät bei Anlieferung sorgfältig. Melden Sie umgehend alle Schäden, die während des Transports aufgetreten sind, dem Frachtführer und fordern Sie einen schriftlichen Inspektionsbericht von einem Schadensachbearbeiter an.

Bewahren Sie alle Verpackungen auf.

BEWAHREN SIE DEN LIEFERSCHEIN AUF

Der beigefügte Lieferschein enthält detaillierte Informationen zu allen Komponenten. Bewahren Sie den Lieferschein für die spätere Verwendung auf.

Sicherheitshinweise

DEFINITIONEN

GEFAHR

Weist auf eine gefährliche Situation hin, die zum Tod oder zu schweren Verletzungen führt, wenn sie nicht vermieden wird. Das gilt für die schlimmsten Situationen.

Warnung

Weist auf eine gefährliche Situation hin, die zum Tod oder zu schweren Verletzungen führen könnte, wenn sie nicht vermieden wird.

Vorsicht





Weist auf eine gefährliche Situation hin, die zu leichten oder mittelschweren Verletzungen führen könnte, wenn sie nicht vermieden wird.

Hinweis

Weist auf Informationen hin, die als wichtig erachtet werden, und wird verwendet, um auf Situationen hinzuweisen, die nicht zu körperlichen Verletzungen führen. Zum Beispiel Hinweise zu Sachschäden.

HINWEIS: Weist auf nützliche, zusätzliche Informationen über die von Ihnen ausgeführte Aktion hin.

SICHERHEITSSYMBOLS UND WARNHINWEISE AM GERÄT

	Dieses Symbol weist Sie auf eine gefährliche Situation hin, die schwere körperliche Verletzungen oder den Tod zur Folge haben WIRD oder KÖNNTE. Achten Sie auf entsprechende Sicherheitsvorkehrungen.
	GEFAHR - HOCHSPANNUNG Dieses Symbol weist auf die Gefahr eines elektrischen Schlages und Gefahren durch gefährliche Spannung hin.
	Elektromagnetisches Feld Dieses Symbol warnt vor nichtionisierender elektromagnetischer Strahlung.
	Potenzialausgleich Dieses Symbol kennzeichnet die Klemme, die mit dem Potentialausgleich zu verbinden ist.
 Warnung  BRANDGEFAHR ODER STROMSCHLAGGEFAHR! NICHT ÖFFNEN! Um die Gefahr von Bränden oder Stromschlägen zu verringern, darf die Abdeckung nicht entfernt oder geöffnet werden. Wenden Sie sich für Wartungsarbeiten an qualifiziertes Fachpersonal.	

GEFAHR

Trennen Sie die Stromzufuhr bevor Sie das Gerät öffnen.

CAUTION **ATTENTION**

DISCONNECT FROM SUPPLY CIRCUIT BEFORE OPENING
 COUPER L'ALIMENTATION ELECTRIQUE AVANT D'OUVRIR
 DESCONNECTAR DEL CIRCUITO DE SUMINISTRO ANTES DE ABRIR

Αποσυνδέστε από τον καλωδιακό εξοπλισμό πριν ανοίξετε

إفصل الجهاز عن الدائرة الكهربائية قبل الفتح.

010485

HAFTUNGSAUSSCHLÜSSE**⚠ GEFAHR**

Die Nichtbeachtung von Sicherheitshinweisen kann zu Personen-, Umwelt- und Sachschäden führen. Der Hersteller und/oder sein autorisierter Vertreter haften nicht für etwaige Sach- oder Personenschäden, die durch Nichtbeachtung der Sicherheitshinweise verursacht werden. Zu den Risiken bei Nichtbeachtung der Sicherheitshinweise gehören unter anderem:

- Tod oder Verletzung durch elektrischen Schlag.
- Verbrennungen durch Kontakt mit heißer Kochfläche, Kochgeschirr oder Öl und Fett.
- Geräteschäden durch die Verwendung von ungeeignetem Kochgeschirr.

⚠ GEFAHR

Installieren und betreiben Sie keine Geräte und/oder Zubehörteile, die missbräuchlich verwendet, vernachlässigt, beschädigt oder verändert wurden.

⚠ GEFAHR

Wenden Sie sich an den Hersteller, wenn Sie Änderungen am Gerät vornehmen möchten. Verwenden Sie aus Sicherheitsgründen immer Originalteile und vom Hersteller oder autorisierten Vertreter zugelassenes Zubehör. Beachten Sie die Garantieunterlagen für Ihr Gerät.

⚠ GEFAHR

Eigentümer und Bediener werden darauf hingewiesen, dass Wartungs- und Reparaturarbeiten nur durch einen autorisierten Servicetechniker mit Originalersatzteilen durchgeführt werden dürfen. Der Hersteller übernimmt keinerlei Verpflichtungen bezüglich jeglicher Produkte, welche nicht gemäß den nationalen oder regionalen Bestimmungen beziehungsweise gemäß den dem Produkt beigefügten Installationsanleitung installiert, eingestellt, bedient oder gewartet wurden oder bezüglich jeglicher Produkte, deren Seriennummer unlesbar, überdeckt oder entfernt wurde oder die unter Verwendung nicht autorisierter Teile oder durch nicht autorisierte Servicetechniker modifiziert oder verändert wurden.

⚠ GEFAHR

Unsachgemäßes Installieren, Einstellen, Ändern, Warten oder Instandhalten dieses Geräts oder Installieren eines beschädigten Geräts kann zu TOD, VERLETZUNGEN, SCHÄDEN AN DER ANLAGE und zum Erlöschen der Garantie führen.

⚠ GEFAHR

Alle Versorgungsanschlüsse und Befestigungen müssen gemäß den örtlichen und nationalen Vorschriften gewartet werden.

⚠ Warnung

Lagern oder verwenden Sie kein Benzin oder andere entzündbare Dämpfe oder Flüssigkeiten in der Nähe dieses oder anderer Geräte. Verwenden Sie zur Reinigung niemals entflammable ölgetränkte Tücher oder brennbare Reinigungslösungen.

⚠ Warnung

Dieses Gerät ist nicht für den Gebrauch durch Personen (einschließlich Kinder) mit eingeschränkten körperlichen, sensorischen oder geistigen Fähigkeiten oder mangelnder Erfahrung und fehlenden Kenntnissen bestimmt, es sei denn, sie werden von einer für ihre Sicherheit verantwortlichen Person beaufsichtigt. Lassen Sie Kinder nicht mit diesem Gerät spielen.

⚠ Warnung

Autorisierte Servicetechniker sind verpflichtet, die branchenüblichen Sicherheitsvorschriften einzuhalten, einschließlich, aber nicht beschränkt auf, örtliche/nationale Vorschriften für die Abschaltungen / Sicherung gegen Wiedereinschalten / Tag-Out-Verfahren für alle Versorgungseinrichtungen einschließlich Strom, Gas, Wasser und Dampf.

⚠ Warnung

Dieses Produkt enthält Chemikalien, von denen dem Bundesstaat Kalifornien bekannt ist, dass sie Krebs und/oder Geburtsfehler oder andere reproduktive Schäden verursachen. Bei Betrieb, Installation und Wartung dieses Produkts sind Sie möglicherweise Partikeln aus Glaswolle oder Keramikfasern, kristallinem Siliziumdioxid und/oder Kohlenmonoxid in der Luft ausgesetzt. Das Einatmen von Partikeln aus Glaswolle oder Keramikfasern in der Luft ist dem US-Bundesstaat Kalifornien als krebserregend bekannt. Das Einatmen von Kohlenmonoxid ist dem US-Bundesstaat Kalifornien als Ursache für Geburtsfehler oder andere reproduktive Schäden bekannt.

Hinweis

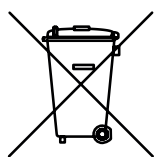
Dieses Gerät ist nicht für den Hausgebrauch zugelassen oder freigegeben, sondern ausschließlich für gewerbliche Anwendungen bestimmt. Der Hersteller bzw. zuständige Vertreter übernimmt ausschließlich Service-, Garantie-, Wartungs- und Kundendienstaufgaben im Rahmen gewerblicher Anwendungen.

Hinweis

Routinemäßige Einstellungen und Wartungsarbeiten, die in diesem Handbuch beschrieben sind, sind von der Garantie ausgeschlossen.

HINWEIS: Die ordnungsgemäße Installation, Pflege und Wartung ist für die maximale Leistung und den störungsfreien Betrieb Ihrer Anlage unerlässlich. Besuchen Sie unsere Website für Updates der Bedienungsanleitung, Übersetzungen oder Kontaktinformationen von Servicestellen in Ihrer Nähe.

ORDNUNGSGEMÄSSE ENTSORGUNG DIESES PRODUKTES



Diese Kennzeichnung auf dem Produkt bedeutet, dass das Produkt nicht im Hausmüll oder normalen Gewerbeabfall entsorgt werden darf. Stattdessen

ist es an der für das Recycling von Elektro- und Elektronikgeräten zuständigen Sammelstelle abzugeben. Durch die ordnungsgemäße Entsorgung dieses Produkts tragen Sie dazu bei, potenzielle Umweltschäden oder Gesundheitsrisiken zu vermeiden, die durch eine unsachgemäße Entsorgung dieses Produkts verursacht werden könnten.

Für nähere Informationen zum Recycling des Produkts wenden Sie sich bitte an Ihr zuständiges Gemeindeamt oder Ihren Abfallentsorgungsdienst.

▲ GEFAHR

Geräte welche für die Entsorgung vorgesehen sind, dürfen nicht weiter betrieben werden.

HINWEIS: Das Gerät besteht aus elektrischen, elektromechanischen und elektronischen Bauteilen. Es werden keine Batterien verwendet.

HINWEIS: Der Eigentümer und der Betreiber sind für die ordnungsgemäße und sichere Entsorgung des Gerätes verantwortlich.

Wichtig

Zusätzliche Sicherheitshinweise sind in den entsprechenden Abschnitten des Handbuchs enthalten.

Inhaltsverzeichnis

Sicherheitshinweise

Definitionen	4
Sicherheitssymbole und Warnhinweise am Gerät	4
Haftungsausschlüsse	5
Ordnungsgemäße Entsorgung dieses Produktes	7

Inhaltsverzeichnis

Abschnitt 1 Allgemeines

Beschreibung des Produkts	10
Anwendung	10
Konformität	10
Position des Typenschildes	10
Modellnummer.....	10
Seriennummer.....	10

Abschnitt 2 Installation

Installationssicherheit—Haftungsausschluss.....	11
Installationssicherheit – Abstand und Belüftung.....	11
Installationssicherheit – Elektrische Anschlüsse.....	12
Schutz von Personen	13
Spezifikationen	14
Abmessungen: FLEX Griddle 3.5, FLEX Griddle 5	14
Abmessungen: FLEX Griddle 10.....	15
Installationsbeispiel	16
Elektrische Spezifikationen.....	16
Elektrische Kabel	16
Betriebsbedingungen	17
Gewicht.....	17
Installationsanleitung	18
Standort des Induktionsgerätes	18
Belüftungsanforderungen	18
Gerät nivellieren	19
Gerätefuß justieren.....	19
Inbetriebnahme.....	20
Funktionstest	20

Abschnitt 3 Betrieb

Betriebssicherheit—Haftungsausschluss.....	21
--	----

Betriebssicherheit–Personenschutz.....	21
Wichtige Regeln – Betrieb und Wartung	23
Kurzübersicht Display und Steuerung	24
Steuerung	25
Gerät einschalten	25
LED-Ring.....	25
Temperatur wählen	25
Timer einstellen	25
Ausschalten	25
Weitere Einstellungen.....	26
Außerbetriebnahme	26
Hinweise.....	27
Wenn das Gerät nicht in Gebrauch ist	27
Kurze Aufheizzeit	27

Abschnitt 4 Wartung

Wartungssicherheit – Haftungsausschluss.....	28
Gefährliche elektrische Spannung.....	28
Wartungssicherheit – Reinigung	29
Schutz von Personen	30
Tägliche Reinigung und Wartung	31
Edelstahlgehäuse	31
Fettauffangbehälter	31
Grillplatte reinigen.....	31
Wöchentliche Reinigung und Wartung	32
Luftansaugfilter.....	32
Jährliche Wartung	32

Abschnitt 5 Fehlersuche

Gefährliche elektrische Spannung	33
Häufig auftretende Probleme	33
Symptome.....	33
Gefahren Vermeidung bei Unfällen oder Störungen	34
Fehlersuche ohne Fehlercode	35
Fehlersuche – Fehlercode	37

Abschnitt 1

Allgemeines

Beschreibung des Produkts

Unsere Induktionsgeräte zeichnen sich durch eine robuste Konstruktion aus, sind kompakt und dank der revolutionären RTCSmp®-Technologie (Realtime Temperature Control System) besonders leistungsstark.

Die RTCSmp®-Technologie überwacht kontinuierlich in Echtzeit die Energiezufuhr, die Temperatur der Kochzone und den Zustand der Komponenten wie zum Beispiel der Induktionsspule. Dieses Überwachungssystem gewährleistet die effizienteste Energieübertragung und bietet ein Höchstmaß an Sicherheit:

- Im Störfall meldet das integrierte Fehlerdiagnosesystem die Störung.

Anwendung

Die RTCSmp®-Induktionsgeräte sind als kompakte Geräte für den Einsatz auf der Theken- oder Tischoberfläche konzipiert.

Die patentierten¹ RTCSmp®-Induktionsgrills wurden für das Kochen von verschiedensten Mahlzeiten konzipiert.

Zahlreiche Anwendungen sind möglich, weil:

- Die sofortige Energieübertragung von der Induktionsspule auf die Grillplattenoberfläche eine schnelle Inbetriebnahme ermöglicht.
- Die Hitzeverteilung auf der gesamten Kochfläche sehr gleichmäßig ist.
- Die Kochfläche von mehreren Sensoren gesteuert und überwacht wird. Die sofortige Temperaturwiederherstellung möglich ist.
- Die Grillplatte mit einer polierten HPCR-INOX-Schicht versehen ist, die gegen Abrieb, Korrosion und Hitze beständig ist. Diese Besonderheit verstärkt die Grillplatte und minimiert die Reinigungszeit.

¹ Europäisches Patent EP 0858722, Schweizer Patent 695817, US-Patent 7183525 B2

Konformität



- **CE-Modelle** entsprechen den neuesten europäischen Normen:
 - EN 55014-1
 - EN 55014-2
 - EN 60529
 - EN 62233 (EMC/EMV)
 - EN 60335-1
 - EN 60335-2-36
 - EN 61000-3-11
 - EN 61000-3-12

Position des Typenschilds

Das Typenschild befindet sich auf der Unterseite des Gerätes. Es gibt die Modellnummer, die Seriennummer und die elektrischen Daten des Geräts an.

Modellnummer

Die Modellnummer befindet sich auf dem Typenschild. Dieses Handbuch gilt nur für die Modelle, die auf der Vorderseite dieses Handbuchs angegeben sind.

MODELLNUMMER LESEN

FLEX Griddle	Grillplatte
3,5 / 5 / 10	Gesamtleistung in kW HINWEIS: 10 kW kennzeichnet Doppelgrillplatten

Seriennummer

Die Seriennummer befindet sich auf dem Typenschild.

Abschnitt 2 Installation

INSTALLATIONSSICHERHEIT— HAFTUNGSAUSSCHLUSS

⚠ GEFAHR

Die Installation darf nur von zugelassenen Installateuren durchgeführt werden.

Die Installateure sind dafür verantwortlich, alle Instruktionen korrekt zu interpretieren und die Installation unter Einhaltung aller geltenden nationalen und lokalen Vorschriften durchzuführen.

Die Warn- und Typenschilder am Gerät sind unbedingt zu beachten.

⚠ Warnung

Dieses Gerät darf nur im Innenbereich verwendet werden. Installieren oder betreiben Sie das Gerät nicht im Außenbereich.

⚠ Warnung

Um eine Instabilität zu vermeiden, muss der Installationsbereich dafür ausgelegt sein, das Gesamtgewicht von Gerät und Lebensmitteln zu tragen. Das Gerät muss von Seite zu Seite und von vorne nach hinten eben stehen.

⚠ Vorsicht

Planer, Verarbeiter und Konstrukteure müssen sich für die Planung einer geeigneten Unterkonstruktion bezüglich Tragkraft und Dimensionierung an die Anforderungen aus Abschnitt 3 halten.

Hinweis

Bei nicht korrekt installierten Induktionsgeräten erlischt die Gewährleistung.

INSTALLATIONSSICHERHEIT – ABSTAND UND BELÜFTUNG

⚠ GEFAHR

Brandgefahr, Stromschlag- und Ausfallgefahr

Alle Mindestabstände müssen eingehalten werden. Zuluft- und Abluftöffnungen dürfen durch die Installation nicht blockiert oder eingeschränkt werden.

⚠ Vorsicht

Dieses Gerät darf nur mit einer zugelassenen Lüftungsanlage gemäß den geltenden nationalen und lokalen Vorschriften betrieben werden. Ausnahmen sind möglich.

Hinweis

Die maximale Umgebungstemperatur des Induktionsgerätes darf 40°C [104°F] nicht überschreiten.

Wenn keine ausreichende Belüftung gewährleistet ist, wird das Gerät überhitzen, die Leistung reduzieren oder den Betrieb einstellen.

HINWEIS: Halten Sie für Wartung und Instandhaltung stets genügend Platz zwischen und um das Gerät frei.

INSTALLATIONSSICHERHEIT – ELEKTRISCHE ANSCHLÜSSE

⚠ GEFAHR

Alle elektrischen Anschlüsse sind von einem zugelassenen Elektroinstallateur durchzuführen, der für die korrekte Dimensionierung und Installation des Gerätes verantwortlich ist. Der Installateur ist verpflichtet, alle gesetzlichen Sicherheitsvorschriften und die geltenden nationalen und lokalen Elektrorichtlinien einzuhalten.

⚠ Warnung

Direkt am Gerät angebrachte Kennzeichnungen und Warnschilder sind unbedingt zu beachten und in gut lesbarem Zustand zu halten.

⚠ Warnung

Dieses Gerät muss so aufgestellt werden, dass der Stecker zugänglich ist, es sei denn, es sind andere Mittel zum Trennen vom Stromnetz vorgesehen, wie z.B. Schutzschalter oder Trennschalter.

⚠ Warnung

Nur CE-Induktionsgerät: Bei Verwendung von FI-Schutzschaltern müssen diese für einen minimalen Fehlerstrom von 30 mA ausgelegt und vom Typ B oder B+ sein.

Hinweis

Vergewissern Sie sich, dass die Versorgungsspannung und der Netzstrom mit den Angaben auf dem Typenschild am Gerät übereinstimmen. Eine falsche Spannung kann das Gerät beschädigen. Eine stabile Stromversorgung muss gewährleistet sein.

Hinweis

Überprüfen Sie die elektrischen Daten immer anhand des Typenschildes am Gerät. Wenn die auf dem Typenschild angegebenen Daten von den in diesem Handbuch aufgeführten abweichen, wenden Sie sich bitte an den Hersteller oder den bevollmächtigten Vertreter.

Hinweis

Alle Kabel müssen geschützt und zugfrei verlegt werden.

SCHUTZ VON PERSONEN**⚠ GEFAHR**

Alle Versorgungseinrichtungen (Gas, Strom, Wasser und Dampf) müssen gemäß den nationalen/regionalen Vorschriften und den von Unternehmen zugelassenen Verfahren während der Installation, Wartung und Instandhaltung **AUSGESCHALTET** und gegen Wiedereinschalten gesichert werden. Lassen Sie das Gerät immer abkühlen.

⚠ GEFAHR

Bei Installation, Wartung und Instandhaltung geeignete Schutzausrüstung verwenden.

⚠ GEFAHR

Niemals auf das Gerät stehen, sitzen oder sich anlehnen! Es ist nicht dazu bestimmt, das Gewicht eines Erwachsenen zu tragen und kann zusammenbrechen oder kippen, wenn es auf diese Weise missbräuchlich verwendet wird.

⚠ GEFAHR

Um eine Störung Ihres Herzschrittmachers zu vermeiden, informieren Sie sich bei Ihrem Arzt oder dem Hersteller des Herzschrittmachers über die Auswirkungen elektromagnetischer Felder auf Ihren Herzschrittmacher.

⚠ GEFAHR

Ersetzen Sie defekte Netzkabel sofort über eine zugelassene Servicestelle.

⚠ Warnung

Direkt am Gerät angebrachte Kennzeichnungen und Warnschilder sind unbedingt zu beachten und in gut lesbarem Zustand zu halten.

⚠ Warnung

Verbrennungsgefahr durch hohe Temperaturen. Sie könnten sich verbrennen, wenn Sie während des Betriebs Geräteteile berühren. Flächen in der Nähe des Kochfeldes einschließlich der Seitenwände können so heiß werden, dass sie die Haut verbrennen. Seien Sie äußerst vorsichtig, um den Kontakt mit heißen Oberflächen oder heißem Fett zu vermeiden. Tragen Sie die persönliche Schutzausrüstung.

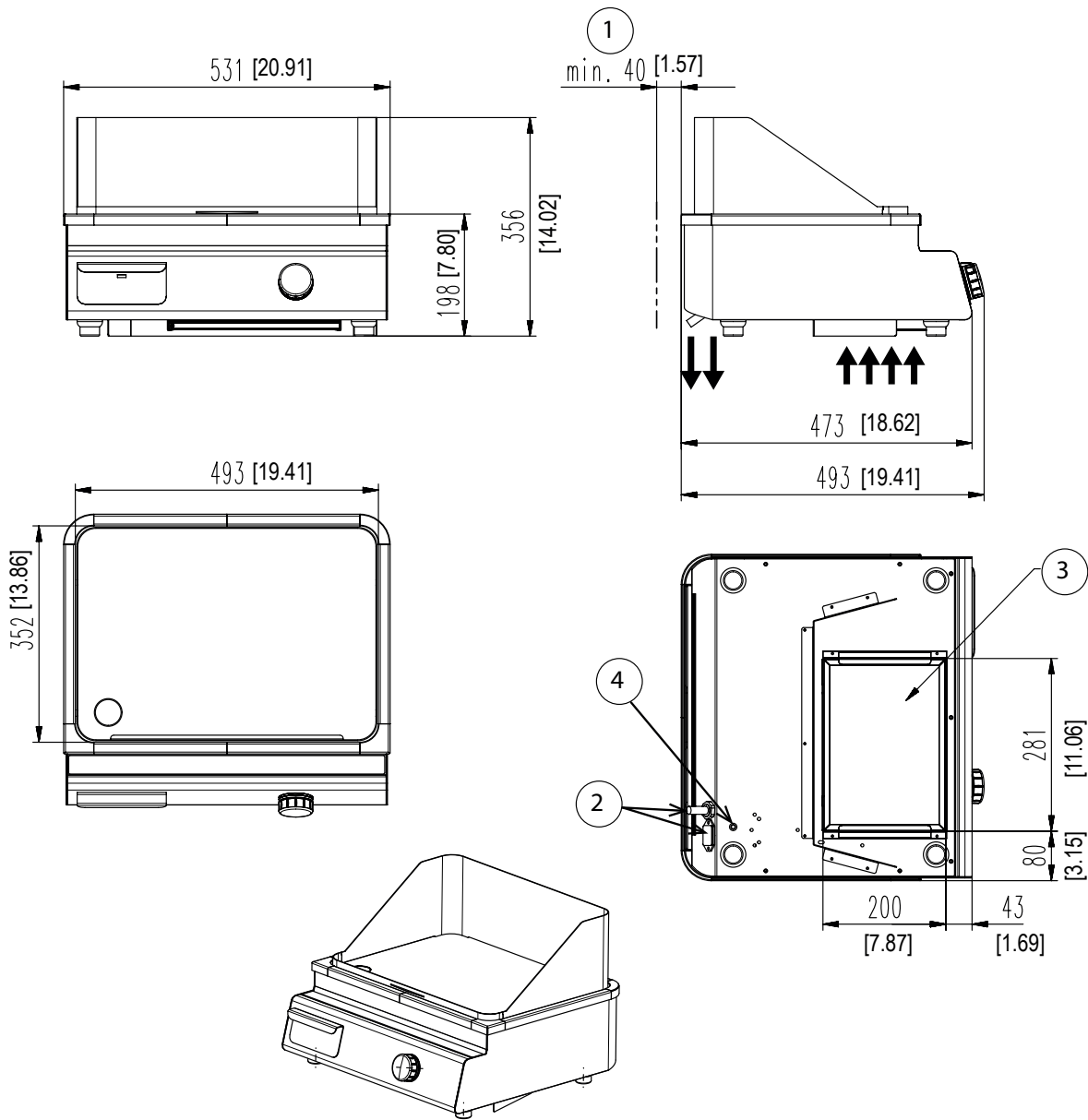
⚠ Vorsicht

Seien Sie vorsichtig mit den Metallkanten der Geräte.

Spezifikationen

ABMESSUNGEN: FLEX GRIDDLE 3.5, FLEX GRIDDLE 5

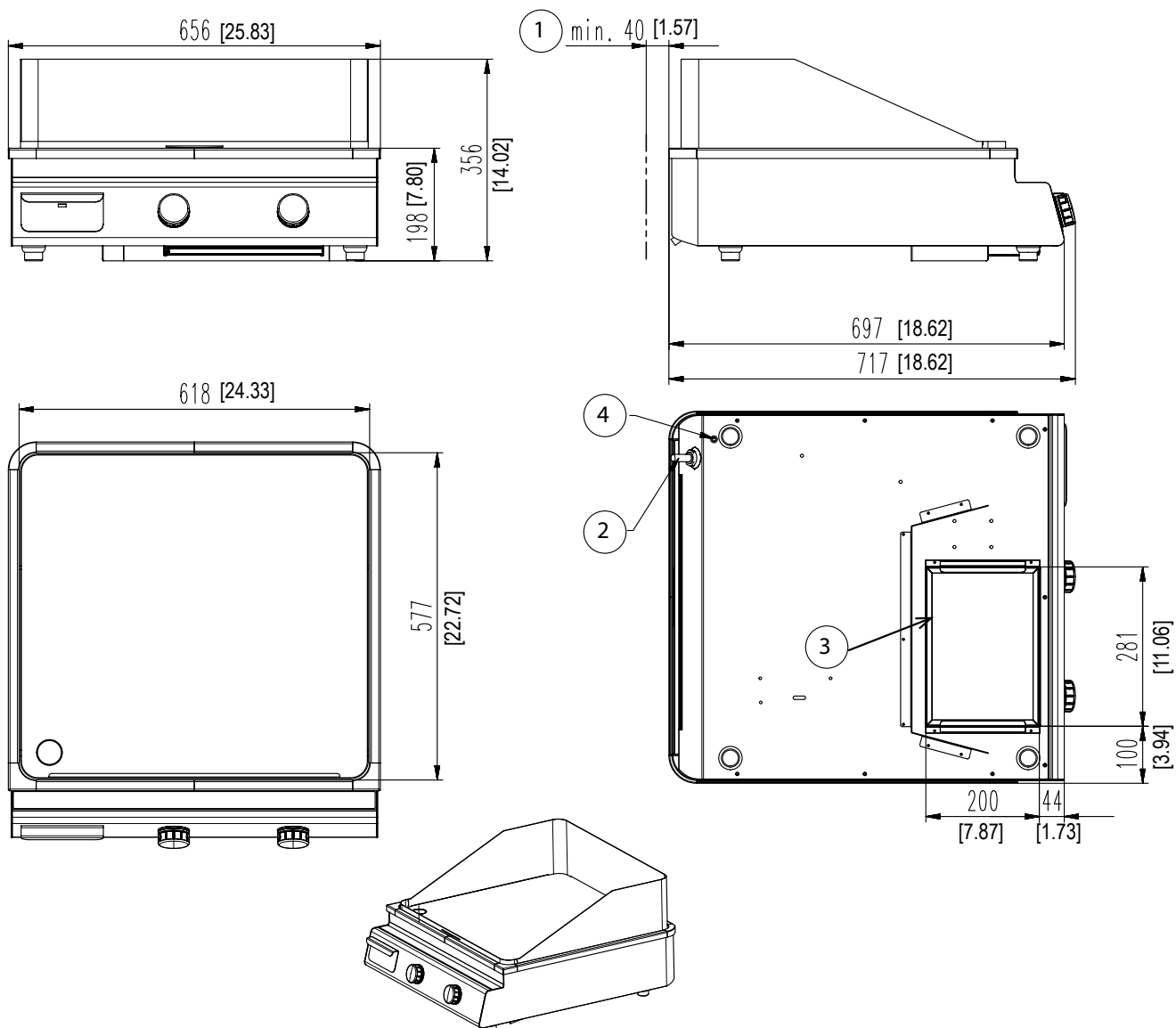
Abmessungen in Millimeter und [Zoll].



➔	Zeigt die Richtung des Luftstroms an
1	Abstand zur Wand oder anderen Hindernissen, Mindestabstand = 40 mm [1,57"]
2	Netzkabelanschluss
3	Luftfilter
4	Potenzialausgleichspunkt ⚡ (EN60335)

ABMESSUNGEN: FLEX GRIDDLE 10

Abmessungen in Millimeter und [Zoll].



➔	Zeigt die Richtung des Luftstroms an
1	Abstand zur Wand oder anderen Hindernissen, Mindestabstand = 40 mm [1,57"]
2	Netzkabelanschluss
3	Luftfilter
4	Potenzialausgleichspunkt ⚡ (EN60335)

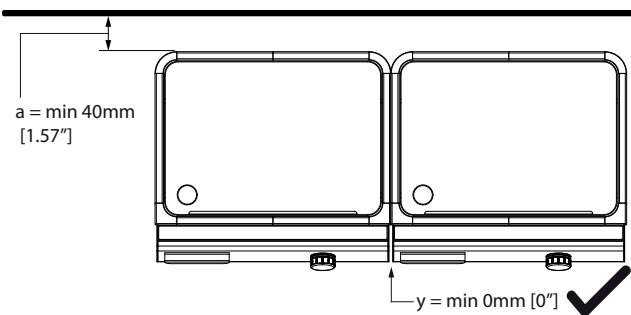
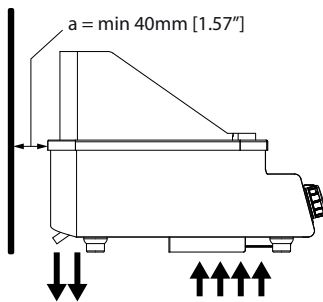
INSTALLATIONSBEISPIEL

Hinweis

Stehen Geräte neben einander, beeinflusst diese die Belüftungsanforderungen. Achten Sie darauf, dass die Endmontage allen Betriebs- und Belüftungsanforderungen entspricht.

Siehe Beispiel unten:

→	Zeigt die Richtung des Luftstroms an
a	Abstand zur Wand oder anderen Hindernissen, Mindestabstand = 40 mm [1,57"]
y	Es ist keine Lücke zwischen zwei Geräten erforderlich.



ELEKTRISCHE SPEZIFIKATIONEN

Modell	Leistung / Strom	Spannung / Phasen	Stecker
FLEX Griddle3.5	3500W / 16A	230V / 1Φ	EU1-16P
	3500W / 17A	208V / 1Φ 208V 2Φ	NEMA 6-20P
FLEX Griddle 5	5000W / 8A	400V / 3Φ	EU 5-Pole
	5000W / 14A	208V / 3Φ	NEMA 15-20P
FLEX Griddle 10	10000W / 16A	400V / 3Φ	EU 5-Pole
	10000W / 28A	208V / 3Φ	NEMA 15-50P

ELEKTRISCHE KABEL

Netzanschlusskabel und Stecker sind im Lieferumfang enthalten, 1,8 Meter [6 Fuß] lang.

BETRIEBSBEDINGUNGEN

Damit das Gerät einwandfrei funktioniert, müssen folgende Bedingungen eingehalten werden.

Maximale Toleranz der Nennversorgungsspannung	+6 /-10 %
Netzimpedanz (Zmax.)	0,25Ω
Netzfrequenz	50/60 Hz
Schutzart	IP X3
Maximale Umgebungstemperatur	Lagerung: -20°C bis +70°C [-4°F bis +158°F]
	Betrieb: +5°C bis +40°C [+41°F bis +104°F]
Maximale relative Luftfeuchtigkeit	Lagerung: 10% bis 90%
	Betrieb: 30% bis 90%
Geräuschpegel	< 45dB

GEWICHT

Modell	Nettogewicht	
	kg	lb
FLEX Griddle 3.5	28	62
FLEX Griddle 5	30	67
FLEX Griddle 10	48	106

Installationsanleitung

STANDORT DES INDUKTIONSGERÄTES

 **Vorsicht**

Achten Sie darauf, dass sich der Lufteinlass nicht in der Nähe des Dampf- oder Wärmeabzugs eines anderen Gerätes befindet.

- Das Induktionsgerät muss auf einem flachen, ebenen, nicht brennbaren Untergrund installiert werden.
- Die Oberfläche muss eine Last von 80 kg [176,4 lb] je Gerät tragen können.
- Vergewissern Sie sich, dass das Induktionsgerät stabil steht und nicht herunterfällt oder rutscht.
- Das Induktionsgerät darf nicht in der Nähe oder auf einer heißen Oberfläche installiert oder aufgestellt werden.
- Das Induktionsgerät muss ausnivelliert werden.
- Wie andere elektronische Geräte sind Induktionsgeräte empfindlich gegen Feuchtigkeit und große Hitze. Schützen Sie das Induktionsgerät vor Hitze, Dampf und Fett, das durch andere Geräte wie Backofen, Fritteuse, Nudelkocher, Dampfgarer und Wasserbad entsteht.
- Die Bedienschalter an der Gerätefront dürfen nicht blockiert oder versperrt werden.
- Halten Sie das Induktionsgerät fern von brennbaren Stoffen, Dämpfen oder Flüssigkeiten.

BELÜFTUNGSANFORDERUNGEN

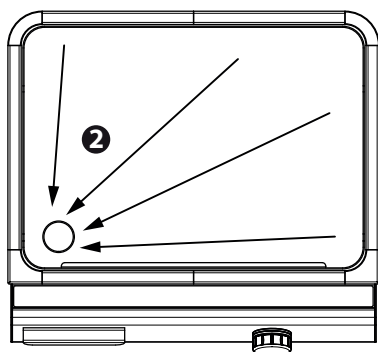
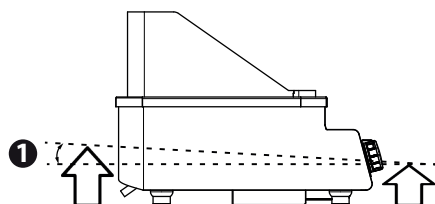
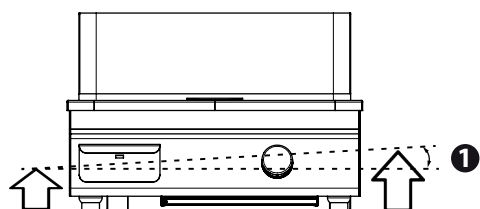


Bitte lesen und beachten Sie alle Sicherheitshinweise für die Installation bezüglich des Mindestabstandes und der Belüftung am Beginn dieses Kapitels.

- Achten Sie darauf, dass das Induktionsgerät keine heiße Umgebungsluft oder Dampf von einem anderen Gerät aufnimmt, insbesondere wenn das Gerät in der Nähe von Wärme erzeugenden Geräten wie Fritteusen oder Öfen installiert wird.
- Siehe auch Installationsbeispiel.

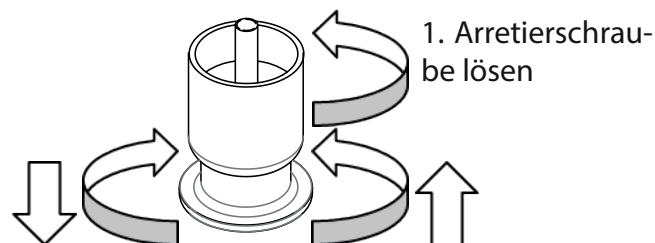
GERÄT NIVELLIEREN

Um das Fett in den Fettauffangbehälter abzulassen, stellen Sie die FüÙe so ein, dass der Grill leicht geneigt ist (**weniger als 1 Grad**).



GERÄTEFUÙ JUSTEREN

Stellen Sie die Höhe des Gerätefußes ein, indem Sie den unteren Teil wie abgebildet drehen:



2. Stellen Sie die Höhe des Gerätefußes mit der unteren Schraube ein.

1	Die Neigung muss weniger als 1 Grad betragen.
2	Richtung des Fettflusses

INBETRIEBNAHME



Bitte lesen und beachten Sie alle Sicherheitshinweise zum elektrischen und persönlichen Schutz.

1. Entfernen Sie alle Gegenstände von der Grillplatte.
2. Schließen Sie das Gerät an die Stromversorgung an.
3. Probieren Sie verschiedene Funktionen des Gerätes aus.


Funktionstest



- Bitte lesen und beachten Sie alle Sicherheitshinweise zum Personenschutz.
- Beachten Sie auch ALLE Sicherheitsbestimmungen für den Betrieb in Kapitel 3 Bedienung.

Testverfahren:

1. Folgen Sie zum Testen den Anweisungen in Abschnitt 3:
 - Aufheizen auf Soll-Temperatur.
 - Timerfunktion
 - Bedienung des Drehknopfes
 - LED-Leuchte funktioniert.

HINWEIS: Der LED-Ring leuchtet dauerhaft, wenn die eingestellte Temperatur übernommen wurde.
2. Befolgen Sie die Anweisungen in Abschnitt 3, um die Temperaturanzeige auf °C oder °F einzustellen.
3. Schalten Sie das Gerät aus. Auf der Anzeige erscheint  und der LED-Ring leuchtet nicht.

Funktioniert das Gerät nicht wie erwartet, siehe Abschnitt 5 Fehlersuche.

Abschnitt 3

Betrieb

BETRIEBSSICHERHEIT— HAFTUNGSAUSSCHLUSS

⚠ GEFAHR

Der Betriebsleiter vor Ort ist dafür verantwortlich, dass das Bedienpersonal für den Betrieb, den Unterhalt sowie auf die mit dem Betrieb dieser Geräte verbundenen Gefahren geschult werden.

⚠ GEFAHR

Gefahr von Feuer/Stromschlag/Anlagenausfall. **Alle Mindestabstände müssen eingehalten werden. Lüftungsschlitze und Öffnungen nicht blockieren.**

⚠ Warnung

Dieses Gerät darf nur im Innenbereich verwendet werden. Installieren oder betreiben Sie das Gerät nicht im Außenbereich.

Hinweis

Die Zuverlässigkeit des Gerätes kann nur bei bestimmungsgemäßer Verwendung gewährleistet werden. Das Gerät darf ausschließlich innerhalb der in dieser Anleitung angegebenen Grenzwerte und/oder Betriebsbedingungen betrieben werden.

Hinweis

Lassen Sie keine harten Gegenstände auf das Gerät fallen. Schäden an der Heizfläche verkürzen die Lebensdauer des Geräts und verursachen hohe Wartungskosten.

Hinweis–Induktionsgrillplatten

Erhitzen Sie NIEMALS eine Kochpfanne auf der Grillplatte. Das Erhitzen einer Kochpfanne kann das Gerät beschädigen. Erhitzen Sie ausschließlich Lebensmittel auf der Grillplatte.

BETRIEBSSICHERHEIT–PERSONENSCHUTZ

Hinweis

Induktionsgeräte sind leistungsfähiger, heizen schneller auf und kochen Lebensmittel schneller als herkömmliche Kochgeräte. Ihr Induktionsgerät erfordert eine andere Handhabung und Pflege als herkömmliche Geräte.

Betreiben Sie das Gerät nicht, ohne dieses Handbuch gelesen und alle Sicherheitsanforderungen verstanden zu haben.

⚠ GEFAHR

Wenn ein Teil des Gerätes beschädigt oder defekt ist, **schalten Sie das Gerät sofort aus und trennen Sie es unverzüglich vom Stromnetz.** Berühren Sie keine Teile im Inneren des Gerätes.

Trennen Sie die Stromzufuhr am Hauptschutzschalter für alle Geräte, die gewartet werden.

Wenn die Stromzufuhr nicht getrennt wird, kann dies zu schweren Verletzungen oder zum Tod führen. Der Drehknopf trennt NICHT die Stromzufuhr.

Wenden Sie sich für weitere Informationen an eine autorisierte Servicestelle.

⚠ GEFAHR

Betreiben Sie das Gerät nicht mit einem beschädigten Kabel oder Stecker. Alle Reparaturen müssen von einem qualifizierten Serviceunternehmen durchgeführt werden.

⚠ GEFAHR

HALTEN Sie das Netzkabel von HEISSEN Oberflächen FERN. Tauchen Sie das Netzkabel und den Stecker NICHT in Wasser ein. Lassen Sie das Netzkabel NICHT über den Tischrand oder die Thekenkante hängen.

⚠ GEFAHR

Um eine Störung Ihres Herzschrittmachers zu vermeiden, informieren Sie sich bei Ihrem Arzt oder dem Hersteller des Herzschrittmachers über die Auswirkungen elektromagnetischer Felder auf Ihren Herzschrittmacher.

⚠ GEFAHR

Niemals auf das Gerät stehen, sitzen oder sich anlehnen! Es ist nicht dazu bestimmt, das Gewicht eines Erwachsenen zu tragen und kann zusammenbrechen oder kippen, wenn es auf diese Weise missbräuchlich verwendet wird.

⚠ Warnung

Verbrennungsgefahr durch hohe Temperaturen. Sie könnten sich verbrennen, wenn Sie während des Betriebs Geräteteile berühren. Flächen in der Nähe des Kochfeldes einschließlich der Seitenwände können so heiß werden, dass sie die Haut verbrennen. Seien Sie äußerst vorsichtig, um den Kontakt mit heißen Oberflächen oder heißem Fett zu vermeiden. Tragen Sie die persönliche Schutzausrüstung.

⚠ Warnung

Während des Betriebes oder der Reinigung ist es möglich, dass der Boden in der Umgebung des Gerätes rutschig wird. Tragen Sie daher geeignetes Schuhwerk und reinigen Sie den Boden bei Bedarf.

⚠ Vorsicht**Kurze Kochzeit**

Induktionsgeräte kochen Lebensmittel schneller als herkömmliche Kochgeräte. Um ein Überhitzen und Verbrennen zu vermeiden, sollten Sie den Kochvorgang regelmäßig kontrollieren. Lassen Sie das Gerät während des Betriebs nie unbeaufsichtigt.

⚠ Vorsicht

Metallgegenstände werden sehr schnell erwärmt, wenn sie während des Betriebs auf der Induktionskochzone abgelegt werden. Um Verletzungen zu vermeiden:

Stellen Sie KEINE Gegenstände wie geschlossene Konservendosen, Aluminiumgegenstände (Aluminiumfolien), Besteck, Schmuck oder Uhren auf das Gerät.

Legen Sie KEINE Dinge wie Papier, Pappe oder Stofftücher auf die Kochfläche, da sonst Brandgefahr besteht.

Legen Sie KEINE Kreditkarten, Telefonkarten, Aufnahmekassetten oder andere magnetisch empfindliche Gegenstände auf das Gerät.

Verwenden Sie das Gerät NICHT als Ablagefläche.

Legen Sie KEINE Papierprodukte, Kochutensilien, Besteck, Plastikbehälter oder Lebensmittel auf das Gerät.

Hinweis

Verwenden Sie die Kochfläche nicht für die Zubereitung von Speisen (z.B. Schneiden und Hacken).

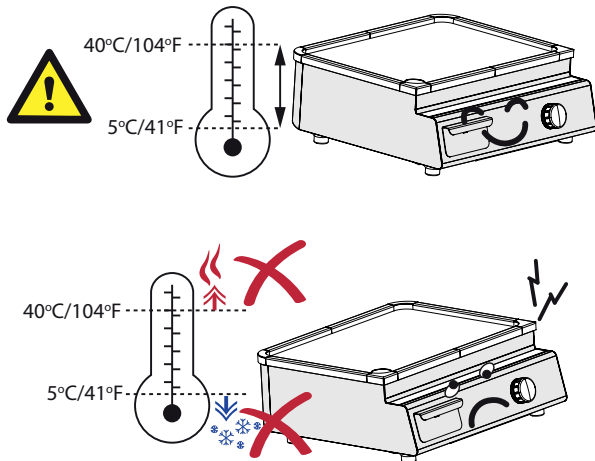
Kochen mit Induktionsgrillplatte**⚠ Vorsicht****Induktionsgrillplatten**

Vor dem Betrieb des Gerätes muss ein geeigneter Spatel vorhanden sein.

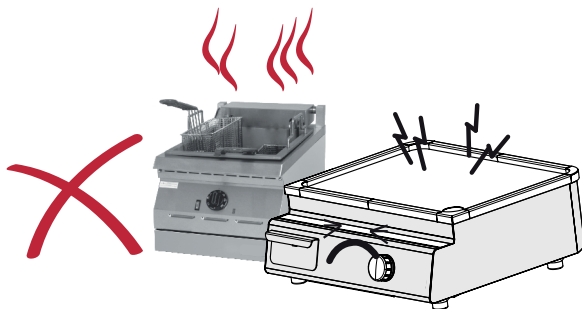
Wichtige Regeln – Betrieb und Wartung

Befolgen Sie diese einfachen Regeln, um eine zuverlässige und gleichmäßige Leistung Ihrer Induktionsgeräte zu gewährleisten:

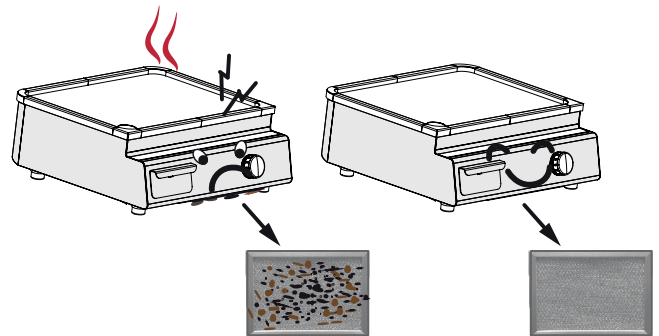
1 Halten Sie die Küchentemperatur unter 40°C [104°F].



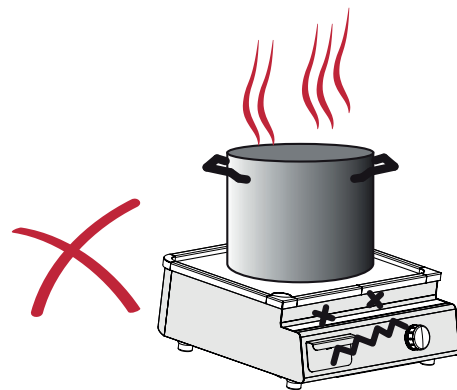
2 Ihre Induktionsgeräte dürfen niemals in der Nähe von Dampf- oder Wärmeerzeugenden Vorrichtungen aufgestellt werden.



3 Reinigen Sie den Ansaugfilter mindestens einmal wöchentlich oder so oft wie nötig.



4 Verwenden Sie keine Pfannen auf der Grillplatte.



Kurzübersicht Display und Steuerung

Temperatur, °C oder °F

- Um °C oder °F einzustellen, drücken Sie den Drehknopf während Sie das Gerät an der Steckdose anschließen.
- Drehknopf drehen bis P2 im Display erscheint.
- Drehknopf drücken um die Auswahl zu bestätigen.
- Drehknopf drehen um °C oder °F auszuwählen und mit drücken bestätigen.
- Um in den normalen Betriebsmodus zu wechseln halten Sie den Drehknopf gedrückt bis die Anzeige wechselt.



Fehler:
Grillplatte überhitzt!

°C
°F
Min

Timer, Minuten

- Nach dem Einstellen der Temperatur, Knopf zweimal drücken um in den Timermode zu gelangen.
- Drehknopf drehen um die Zeit in Minuten einzustellen.
- Drehknopf 1 x drücken um den Countdown zu starten.



Fehler:
Gerät überhitzt!



Fehler:
Informieren sie
ihren Service-
techniker

Temperatur

- Drehknopf drehen um die Temperatur einzustellen

Gerät einschalten

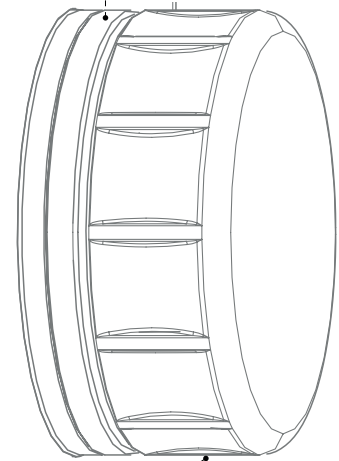
- Drehknopf einmal drücken

Gerät ausschalten

- Drehknopf auf die niedrigste Temperatur drehen. Wenn der LED-Ring zu blinken beginnt Drehknopf leicht weiter drehen, um das Gerät auszuschalten.

Drehknopf

- DREHEN**
 - zur Temperatur, Zeit oder Optionseinstellung.
- TASTE**
 - einmal (1x) um Auswahl zu bestätigen.
 - zweimal (2x) um die Timerfunktion auszuwählen.



LED-Ring

- Leuchtet während der Energieabgabe.
- Blinkt wenn eine Eingabe erforderlich ist.

Steuerung

GERÄT EINSCHALTEN

Drücken Sie auf den Drehknopf und drehen Sie ihn, um die Temperatur auszuwählen.

LED-RING

- Der LED-Ring blinkt, wenn eine Bedieneingabe erforderlich ist.
- Der LED-Ring leuchtet während des Kochens dauerhaft.

TEMPERATUR WÄHLEN

1. Drehen Sie den Drehknopf, bis die gewünschte Temperatur auf dem Display angezeigt wird.
2. Nach ca. 5 Sekunden wird die Temperatur übernommen; Auf dem Display wird abwechselnd die aktuell gemessene und die eingestellte Temperatur angezeigt.


TIMER EINSTELLEN

1. Nach der Einstellung der Temperatur drücken Sie zweimal auf den Drehknopf, um in den Timermodus zu wechseln.
2. Drehen Sie den Drehknopf, um den Timer von 1 Minute auf bis zu 240 Minuten einzustellen. Der LED-Ring blinkt.
3. Drücken Sie den Drehknopf einmal (1x), um die Auswahl zu bestätigen und den Countdown zu starten.
4. Beachten Sie, dass Temperatur und Timer abwechselnd angezeigt werden.
5. Nach Ablauf der eingestellten Zeit ertönt ein Signalton und das Gerät schaltet sich automatisch ab, wenn der Bediener nichts unternimmt.

AUSSCHALTEN

Drehen Sie den Drehknopf auf die niedrigste Temperatur.

Wenn der LED-Ring blinkt, drehen Sie den Drehknopf ein wenig weiter, um das Gerät auszuschalten.

Wenn das Gerät ausgeschaltet ist, erscheint  im Display.



Weitere Einstellungen

Zusätzliche Einstellungen sind verfügbar, um den Stromverbrauch zu verringern und die Anzeige auf °C oder °F einzustellen.

Aktivieren der zusätzlichen Einstellungen:

1. Drücken Sie den Drehknopf, während Sie das Gerät an die Steckdose anschließen.
2. Drehen Sie dann den Drehknopf, um die Einstellung P1 oder P2 zu wählen:
 - P1 = Reduzieren der maximalen Nennleistung von 100 % bis auf 25 %.
 - P2 = Temperatur zwischen °C und °F umschalten.
 - P3 = Zeigt die aktuelle Firmwarenummer an.
 - P4 = Summer aktivieren / deaktivieren (Timerfunktion)
3. Drücken Sie den Knopf einmal (1x), um die Auswahl zu bestätigen.
4. Drehen Sie in P1 den Drehknopf, um die Leistung zu wählen.
Drehen Sie den Drehknopf in P2, um °C oder °F zu wählen.
Drehen Sie den Drehknopf in P4, um „on“ oder „off“ zu wählen.
5. Drücken Sie den Knopf einmal (1x), um die Auswahl zu bestätigen.
6. Zum Verlassen der Sondereinstellungsfunktion halten Sie den Drehknopf ca. 5 Sekunden gedrückt.

Außerbetriebnahme

Vorgehen wenn das Gerät längere Zeit nicht gebraucht wird.

1. Gerät am Drehschalter ausschalten.
(Siehe Abschnitt 3 Ausschalten)
2. Trennen Sie das Gerät vom Stromnetz.

GEFÄHR

Falls der Netzstecker nicht ohne sich in Gefahr zu begeben vom Stromnetz zu trennen ist, trennen Sie die Stromzufuhr am Hauptschutzschalter.

Fettauffangbehälter

- Leeren Sie den Fettauffangbehälter so oft wie nötig.
- Vergewissern Sie sich vor der Inbetriebnahme des Gerätes, dass der Fettauffangbehälter richtig und sicher unter den Fettablauf platziert ist, damit er nicht herausrutscht oder herunterfällt.

 **Vorsicht**

Verbrennungsgefahr durch heiße Anlagen, heißes Fett und Dampf. Tragen Sie die persönliche Schutzausrüstung.

Hinweise

- **Benutzen Sie immer etwas Öl bevor Sie das Grillgut auflegen.**
- **Kochen von Tiefkühlkost**
Wenn Sie regelmäßig tiefgefrorene Lebensmittel braten, legen Sie die Tiefkühlkost nicht jedes Mal an den gleichen Stellen auf die Grillplatte. Andernfalls könnte sich die Platte an diesen Stellen im Laufe der Zeit verformen.
- **Richtige Kochutensilien verwenden**
Verwenden Sie nur den mitgelieferten Spatel, um Lebensmittel auf der Grillplatte zu wenden. Bei Verwendung von scharfkantigen Gegenständen wie Messern oder Gabeln kann die Grilloberfläche beschädigt werden.
- **Temperaturverlust ausgleichen**
Ein Temperaturverlust tritt auf, wenn kalte Speisen auf die Grillplatte gelegt werden. Die RTCSmp-Technologie kann den Temperaturverlust sofort erkennen und korrigieren.

Wenn das Gerät nicht in Gebrauch ist

Wenn das Induktionsgerät nicht in Gebrauch ist, schalten Sie es aus.

Kurze Aufheizzeit

Um sich von 20°C auf 200°C (68°F auf 392°F) aufzuheizen, braucht eine Grillplatte auf einer einzelnen Kochzone:

- FLEX Griddle 3.5, ca. 4 ½ Minuten
- FLEX Griddle 5, ca. 3 Minuten
- FLEX Griddle 10, ca. 3 Minuten

Abschnitt 4

Wartung

WARTUNGSSICHERHEIT – HAFTUNGSAUSSCHLUSS

⚠ GEFAHR

Es liegt in der Verantwortung des Geräteeigentümers, eine Gefährdungsbeurteilung bezüglich der persönlichen Schutzausrüstung durchzuführen, um einen angemessenen Schutz während der Wartungsarbeiten zu gewährleisten.

⚠ Warnung

Eine korrekte Wartung des Gerätes erfordert die regelmäßige Reinigung, Pflege und Instandhaltung. Der leitende Mitarbeiter vor Ort und der Bediener müssen sicherstellen, dass alle sicherheitsrelevanten Komponenten jederzeit einwandfrei funktionieren.

HINWEIS: Reinigungswerkzeuge und -mittel werden nicht mitgeliefert.

GEFÄHRLICHE ELEKTRISCHE SPANNUNG

⚠ GEFAHR

Öffnen Sie das Gerät nicht. Wartungs- und Instandhaltungsarbeiten außer der in dieser Anleitung beschriebenen Reinigung dürfen nur von zugelassenem Fachpersonal durchgeführt werden.

⚠ GEFAHR

Wenn ein Teil des Gerätes beschädigt oder defekt ist, **schalten Sie das Gerät sofort aus und trennen Sie es unverzüglich vom Stromnetz**. Berühren Sie keine Teile im Inneren des Gerätes.

Trennen Sie die Stromzufuhr am Hauptschutzschalter für alle Geräte, die gewartet werden.

Wenn die Stromzufuhr nicht getrennt wird, kann dies zu schweren Verletzungen oder zum Tod führen. Der Drehknopf trennt NICHT die Stromzufuhr.

Wenden Sie sich für weitere Informationen an eine autorisierte Servicestelle.

WARTUNGSSICHERHEIT – REINIGUNG**⚠️ Warnung**

Verwenden Sie keinesfalls einen Hochdruckreiniger für die Reinigung und spritzen Sie niemals Wasser mit einem Schlauch in oder auf das Gerät. Stellen Sie sicher, dass keine Flüssigkeit in das Gerät eindringen kann.

⚠️ Warnung

Lassen Sie erhitzte Geräte / Glasflächen abkühlen, bevor Sie diese reinigen, warten oder bewegen.

⚠️ Warnung

Verwenden Sie zur Reinigung des Drehknopfes oder des Netzkabels ausschließlich ein feuchtes Putztuch. Trennen Sie zur Reinigung des Drehrades oder des Netzkabels das Gerät vom Strom. Vergewissern Sie sich, dass der Drehknopf und das Netzkabel trocken sind bevor Sie das Gerät wieder anschließen.

⚠️ Vorsicht

Verwenden Sie keine ätzenden Reinigungsmittel für das Gerät. Verwenden Sie milde, nicht scheuernde Seifen oder Reinigungsmittel, die mit einem Schwamm oder einem weichen Tuch aufgetragen werden.

⚠️ Vorsicht

Achten Sie darauf, dass alle Reinigungsmittelrückstände von den Kochflächen entfernt werden. Wischen Sie solche Oberflächen mit einem sauberen, feuchten Tuch ab.

⚠️ Vorsicht

Verwendung von handelsüblichen Reinigungsmitteln oder Chemikalien: Vor Gebrauch die Gebrauchsanweisungen und Sicherheitshinweise lesen. Achten Sie auf die Konzentration des Reinigungsmittels und die Verweildauer des Reinigers auf den mit Lebensmitteln in Berührung kommenden Oberflächen oder Geräteoberflächen.

Hinweis**Luftfilter prüfen und reinigen**

Wir empfehlen dringend, in allen Anlagen Luftfilter einzusetzen, um das Gerät vor Fettpartikeln zu schützen. Ein verschmutzter, verstopfter Luftansaugfilter blockiert die Belüftung und kann Schäden an der Elektronik verursachen. Die Luftfilter mindestens einmal pro Woche oder so oft wie nötig kontrollieren, reinigen oder austauschen.

⚠️ Warnung**Silikondichtung prüfen**

Wenn die Silikondichtung beschädigt ist, kann das Gerät durch Eindringen von Wasser ausfallen, und jede Funktionsstörung kann zu Personenschäden führen.

SCHUTZ VON PERSONEN**⚠ GEFAHR**

Alle Versorgungseinrichtungen (Gas, Strom, Wasser und Dampf) müssen gemäß den nationalen/regionalen Vorschriften und den vom Unternehmen zugelassenen Verfahren während der Installation, Wartung und Instandhaltung **AUSGESCHALTET** und gegen Wiedereinschalten gesichert werden. Lassen Sie das Gerät immer abkühlen.

⚠ GEFAHR

Bei Installation, Wartung und Instandhaltung geeignete Schutzausrüstung verwenden.

⚠ GEFAHR

Niemals auf das Gerät stehen, sitzen oder sich anlehnen! Es ist nicht dazu bestimmt, das Gewicht eines Erwachsenen zu tragen und kann zusammenbrechen oder kippen, wenn es auf diese Weise missbräuchlich verwendet wird.

⚠ GEFAHR

Um eine Störung Ihres Herzschrittmachers zu vermeiden, informieren Sie sich bei Ihrem Arzt oder dem Hersteller des Herzschrittmachers über die Auswirkungen elektromagnetischer Felder auf Ihren Herzschrittmacher.

⚠ GEFAHR

Ersetzen Sie defekte Netzkabel sofort über eine zugelassene Servicestelle.

⚠ Warnung

Direkt am Gerät angebrachte Kennzeichnungen und Warnschilder sind unbedingt zu beachten und in gut lesbarem Zustand zu halten.

⚠ Warnung

Verbrennungsgefahr durch hohe Temperaturen. Sie könnten sich verbrennen, wenn Sie während des Betriebs Geräteteile berühren. Flächen in der Nähe des Kochfeldes einschließlich der Seitenwände können so heiß werden, dass sie die Haut verbrennen. Seien Sie äußerst vorsichtig, um den Kontakt mit heißen Oberflächen oder heißem Fett zu vermeiden. Tragen Sie die persönliche Schutzausrüstung.

⚠ Warnung

Während des Betriebes oder der Reinigung ist es möglich, dass der Boden in der Umgebung des Gerätes rutschig wird. Tragen Sie daher geeignetes Schuhwerk und reinigen Sie den Boden bei Bedarf.

⚠ Vorsicht

Seien Sie vorsichtig mit den Metallkanten der Geräte.

Tägliche Reinigung und Wartung

EDELSTAHLGEHÄUSE

1. Bei allen Geräten mit Edelstahlgehäuse oder Edelstahlrand die Edelstahloberfläche mit einem weichen Tuch und einem milden Reinigungsmittel und/oder einem lebensmittelechten Flüssigreiniger reinigen.
2. Mit einem weichen, sauberen Tuch trockenwischen.

FETTAUFFANGBEHÄLTER

- Leeren Sie den Fettauffangbehälter so oft wie nötig.

 **Vorsicht**

Verbrennungsgefahr durch heiße Geräte, heißes Fett und Dampf. Tragen Sie die persönliche Schutzausrüstung.

 **Vorsicht**

Vor Inbetriebnahme des Gerätes muss ein Fettauffangbehälter vorhanden sein.

GRILLPLATTE REINIGEN

 **Vorsicht**

Verbrennungsgefahr durch heiße Anlagen, heißes Fett und Dampf. Tragen Sie die persönliche Schutzausrüstung.

Hinweis

VERWENDEN SIE KEINESFALLS starke Reinigungs- und Lösungsmittel wie Keton, Ester und alkalische Reinigungsmittel. Je nach Konzentration, Reaktionszeit und Temperatur können diese Chemikalien die spezielle Beschichtung auf der Grillplatte beschädigen.

VERWENDEN SIE KEINESFALLS Stahlwolle, harte Scheuerschwämme oder Messer auf der Grillplatte. Verwenden Sie das mit dem Gerät mitgelieferte Reinigungspad.

VERWENDEN SIE KEINESFALLS Eiswürfel, da dies zur Verformung der Grillplatte führen könnte.

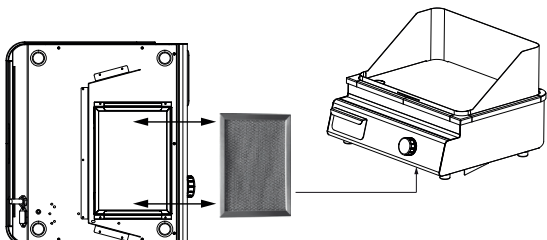
Grillplatte reinigen:

1. Temperatur auf 60°C oder 140°F einstellen.
2. Etwas Wasser auf die Platte geben und mit heißem Wasser den Schmutz auflösen.
3. Verwenden Sie den Spatel um die Rückstände in den Fettauffangbehälter zu schaben.

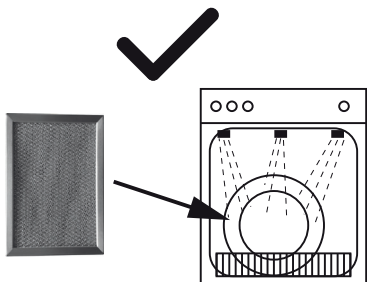
Wöchentliche Reinigung und Wartung

LUFTANSAUGFILTER

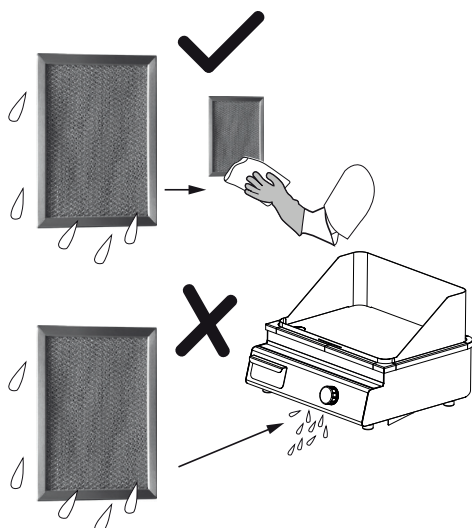
1. Der Luftansaugfilter befindet sich auf der Unterseite des Gerätes. Zum Herausnehmen schieben Sie den Filter aus der Halterung.



2. Der Filter ist spülmaschinen geeignet.



3. Der Filter muss TROCKEN sein, bevor Sie ihn wieder in den Halter einsetzen.



Bei unzureichender Reinigung des Gerätes erlöschen die Garantieansprüche!

Jährliche Wartung

Empfehlung: Lassen Sie das Induktionsgerät einmal jährlich durch einen zugelassenen Techniker überprüfen.

Abschnitt 5 Fehlersuche

Gefährliche elektrische Spannung

⚠ GEFAHR

Wenn ein Teil des Gerätes beschädigt oder defekt ist, **schalten Sie das Gerät sofort aus und trennen Sie es unverzüglich vom Stromnetz**. Berühren Sie keine Teile im Inneren des Gerätes.

Trennen Sie die Stromzufuhr am Hauptschutzschalter für alle Geräte, die gewartet werden.

Wenn die Stromzufuhr nicht getrennt wird, kann dies zu schweren Verletzungen oder zum Tod führen. Der Drehknopf trennt NICHT die Stromzufuhr.

Wenden Sie sich für weitere Informationen an eine autorisierte Servicestelle.

⚠ GEFAHR

Öffnen Sie das Gerät nicht. Wartungs- und Instandhaltungsarbeiten außer der in dieser Anleitung beschriebenen Reinigung dürfen nur von zugelassenem Fachpersonal durchgeführt werden.

⚠ Warnung

Direkt am Gerät angebrachte Kennzeichnungen und Warnschilder sind unbedingt zu beachten und in gut lesbarem Zustand zu halten.

HINWEIS: Wenn während des Betriebs Ihres Induktionsgerätes ein Problem auftritt, folgen Sie bitte den Hinweise zur Fehlerbehebung, bevor Sie den Kundendienst anrufen. Routinemäßige Einstellungen und Wartungsarbeiten sind von der Garantie ausgeschlossen.

Häufig auftretende Probleme

Eine oder mehrere der folgenden Umstände können die Funktion beeinträchtigen oder zum Ausfall des Induktionsgerätes führen:

- Zu hohe Umgebungstemperatur.
- Unzureichende Belüftung, so dass heiße Luft durch die Lufteinlassschlitze erneut eindringen kann.
- Verschmutzter Luftansaugfilter.

Symptome

- Wenn eine Fehlfunktion auftritt, kann sich das Gerät in einem der folgenden Zustände befinden:
 - Das Gerät schaltet sich sofort aus.
 - Das Gerät arbeitet weiter mit reduzierter Leistung.
 - Das Gerät arbeitet normal weiter.
- **HINWEIS:**

Der Lüfter läuft an, wenn die Umgebungstemperatur im Kontrollbereich 55°C [130°F] überschreitet.

Bei einer Kühlkörpertemperatur von mehr als 70°C [160°F] reduziert der Regler automatisch die Leistung, um das Gerät unter normalen Betriebsbedingungen zu halten.

Gefahren Vermeidung bei Unfällen oder Störungen

Um bei einer Störung oder einem Unfall, welcher in Zusammenhang mit dem Gerät steht, Gefahren zu vermeiden gehen Sie wie folgt vor.

1. Trennen Sie die Stromzufuhr am Schutzschalter, welcher für das Gerät vorgesehen ist.
2. Ziehen Sie den Netzstecker des betroffenen Gerätes, um ein Wiedereinschalten zu verhindern.

GEFAHR

Falls der Netzstecker nicht ohne sich in Gefahr zu begeben vom Stromnetz zu trennen ist, trennen Sie die Stromzufuhr am Hauptschutzschalter.




Fehlersuche ohne Fehlercode



Symptom	Mögliche Ursache	Vorgehen
Grillplatte wird nicht heiß. Digitaldisplay ist AUS (dunkel).	Keine Stromversorgung. Gerät ist ausgeschaltet. Defektes Gerät	Prüfen Sie die Stromzufuhr (ist z.B. das Netzkabel in die Steckdose eingesteckt?). Hauptsicherungskasten in der Küche überprüfen. Drehknopf auf EIN-Stellung drehen. Trennen Sie das Gerät nur dann von der Hauptstromversorgung, wenn dies möglich und sicher ist. (1) Wenden Sie sich an eine autorisierte Servicestelle.
Die Grillplatte erwärmt sich nicht und es erscheint das „Service“-Symbol.	Defektes Gerät	Trennen Sie das Gerät nur dann von der Hauptstromversorgung, wenn dies möglich und sicher ist. (1) Wenden Sie sich an eine autorisierte Servicestelle.
Unzureichende Erwärmung, LED-Ring leuchtet	Luftkühlung ist blockiert. Die Umgebungstemperatur ist zu hoch. Das Kühlsystem kann das Gerät nicht unter normalen Betriebsbedingungen halten.	Vergewissern Sie sich, dass die Lüftungsöffnungen nicht blockiert sind. Vergewissern Sie sich, dass der Luftfilter sauber ist. Vergewissern Sie sich, dass keine heiße Luft vom Lüfter angesaugt wird. Senken Sie die Umgebungstemperatur. Die Zulufttemperatur muss unter 40°C [104°F] liegen.
	Eine Phase fehlt (nur für Geräte mit dreiphasiger Spannungsversorgung). Reduzierte Leistungseinstellung Defektes Gerät	Prüfen Sie die Stromzufuhr (ist z.B. das Netzkabel in die Steckdose eingesteckt?). Hauptsicherungskasten in der Küche überprüfen. Prüfen Sie, ob die zusätzliche Einstellung „P1“ korrekt ist. Trennen Sie das Gerät nur dann von der Hauptstromversorgung, wenn dies möglich und sicher ist. (1) Wenden Sie sich an eine autorisierte Servicestelle.
Gerät reagiert nicht auf Drehknopfstellungen	Drehknopf defekt.	Trennen Sie das Gerät nur dann von der Hauptstromversorgung, wenn dies möglich und sicher ist. (1) Wenden Sie sich an eine autorisierte Servicestelle.
„Gerät überhitzt“-Symbol leuchtet, Lüfter läuft	Luftkühlung ist blockiert. Der Lüfter ist verschmutzt.	Vergewissern Sie sich, dass die Lüftungsöffnungen nicht blockiert sind. Vergewissern Sie sich, dass der Luftfilter sauber ist. Wenden Sie sich an eine autorisierte Servicestelle.
„Gerät überhitzt“-Symbol leuchtet, Lüfter läuft nicht	Lüfter oder Lüftersteuerung ist defekt.	Trennen Sie das Gerät nur dann von der Hauptstromversorgung, wenn dies möglich und sicher ist. (1) Wenden Sie sich an eine autorisierte Servicestelle.

Symptom	Mögliche Ursache	Vorgehen
„Gerät überhitzt“-Symbol leuchtet	Überhitzte Induktionsspule; Kochbereich ist zu heiß.	Schalten Sie das Gerät aus. Warten Sie, bis das Gerät abgekühlt ist, bevor Sie es wieder einschalten.

(1) **▲ GEFAHR** Wenn der Stecker nicht gefahrlos erreichbar ist, dann ist das Gerät am Hauptschutzschalter auszuschalten.

Fehlersuche – Fehlercode

Fehlercode (Anzeige)	Problem	Vorgehen
E01	Normaler Betrieb. Interne Verdrahtung/Anschluss der Spule fehlerhaft. (2)	Normaler Betrieb. Wenden Sie sich an eine autorisierte Servicestelle.
E02	Spulenüberstrom. (2)	Wenden Sie sich an eine autorisierte Servicestelle.
E03 + 	Luftkühlung ist blockiert. Fehlfunktion des Lüfters. Interner Kühlkörper überhitzt. (2)	Gerät abkühlen lassen. Vergewissern Sie sich, dass die Lüftungsöffnungen nicht blockiert sind. Luftfilter überprüfen und reinigen. Wenden Sie sich an eine autorisierte Servicestelle.
E04 + 	Kochzone überhitzt. Sensorausfall.	Gerät abkühlen lassen. Vergewissern Sie sich, dass die Lüftungsöffnungen nicht blockiert sind. Luftfilter überprüfen und reinigen. Wenden Sie sich an eine autorisierte Servicestelle.
E41, E42, E43, E44, E45, E46	Sensor überhitzt oder defekt. (2) HINWEIS: Fehler E41 bis E46, Die Grillplatte funktioniert möglicherweise weiterhin.	
E06, E30 + 	Umgebungstemperatur zu hoch (das Kühlsystem kann das Induktionsgerät nicht unter normalen Betriebsbedingungen halten). Interne Komponente überhitzt. (2)	Gerät abkühlen lassen. Vergewissern Sie sich, dass die Lüftungsöffnungen nicht blockiert sind. Luftfilter überprüfen und reinigen. Vergewissern Sie sich, dass keine heiße Luft vom Lüfter angesaugt wird. Senken Sie die Umgebungstemperatur. Die Zulufttemperatur muss unter 40°C [104°F] liegen.
E29	Ausfall der Generatorkomponente. Problem mit der Steuerverkabelung. (2)	Wenden Sie sich an eine autorisierte Servicestelle. Wenden Sie sich an eine autorisierte Servicestelle.
E47	Warnung von Sensor für überhitzte/leere Pfanne oder Spulenverbindung fehlerhaft. (2) HINWEIS: E47 zeigt an, dass die Grillplatte zu heiß ist.	Gerät abkühlen lassen. Wenden Sie sich an eine autorisierte Servicestelle.

Fehlercode (Anzeige)	Problem	Vorgehen
E21 + 	Sensorfehler vom Kühlkörper. Umgebungstemperatur außerhalb des normalen Betriebsbereichs. (2)	Vergewissern Sie sich, dass die Lüftungsöffnungen nicht blockiert sind. Luftfilter überprüfen. Senken Sie die Umgebungstemperatur. Wenden Sie sich an eine autorisierte Servicestelle.
E24 + 	Sensorfehler von CPU. Platine überhitzt. Umgebungstemperatur außerhalb des normalen Betriebsbereichs. (2)	Vergewissern Sie sich, dass die Lüftungsöffnungen nicht blockiert sind. Luftfilter überprüfen. Senken Sie die Umgebungstemperatur. Wenden Sie sich an eine autorisierte Servicestelle.

- (1)  **GEFAHR** Wenn der Stecker nicht gefahrlos erreichbar ist, dann ist das Gerät am Hauptschutzschalter auszuschalten.
- (2) Das Gerät schaltet sich sofort aus.

HUGENTOBLER SCHWEIZER KOCHSYSTEME AG
GEWERBESTRASSE 11, 3322 SCHÖNBÜHL / SCHWEIZ

+41 (0)848 400 900
WWW.HUGENTOBLER.CH