

DE

FriFri Precision 422 Elektrische freistehende Fritteuse mit Doppelbecken – B 400 mm



Die FriFri Precision ist für Köche, die eine überragende Temperaturkontrolle für gleichbleibend exzellente Ergebnisse wünschen.

Precision ist die Fritteuse der Wahl.

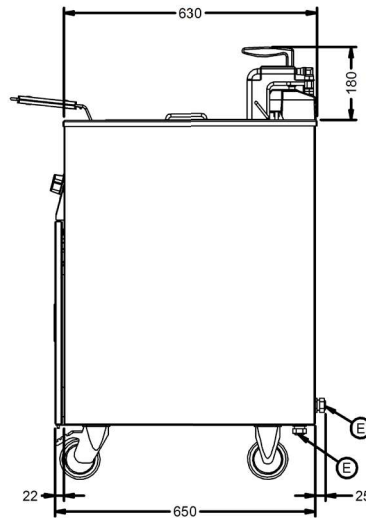
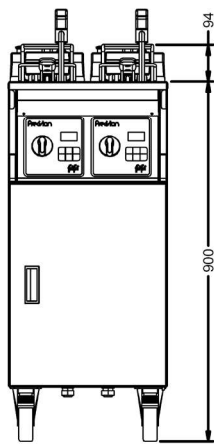
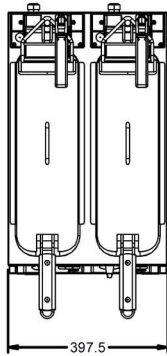
- ✓ Die elektronische Temperaturregelung und die leistungsstarken Heizelemente sorgen dafür, dass das Öl nie mehr als +1 °C vom gewünschten Wert abweicht. So wird der Ölverbrauch reduziert und sichergestellt, dass Ihre Speisen immer unwiderstehlich knusprig sind.
 - ✓ Das Kochprogramm ist ideal, wenn Sie ein und dasselbe Produkt immer wieder nach den gleichen hohen Standards zubereiten wollen.
 - ✓ Die digitale Zeitschaltuhr zeigt einen Countdown an und am Ende des Frittiervorgangs ertönt ein Summer.
 - ✓ Die Temperaturanzeige zeigt die aktuelle Öltemperatur an, sodass Sie eine fundierte Entscheidung treffen können, wann Sie mit dem Frittieren beginnen sollten.
 - ✓ Sind es mehr Pommes frites als beim letzten Mal? Die Mengenautomatik passt die Zubereitungszeiten automatisch an die jeweilige Produktmenge an und verhindert, dass Sie unzureichend frittierte Speisen servieren.
 - ✓ So bleibt Ihr Öl in Topform! Optionaler xFri®-Filter filtert das Öl auf Knopfdruck und führt Öl in das Becken zurück. Sie können das Öl auch heiß sicher filtern, falls nötig während der Verwendung, und in unter fünf Minuten wieder mit dem Frittieren beginnen!
 - ✓ Verlängern Sie die Lebensdauer des Öls mit dem integrierten Ölfiltersystem um bis zu 75 % und sparen Sie Geld bei Ölkauf und Entsorgung.
 - ✓ Für Lebensmittel auf einem neuen Level. Perfekt für Küchen, in denen Sie keine Zeit für eine ständige Überwachung haben: Das optionale automatische LiftFri®-Korbhebeselement hebt die Speisen am Ende des Zyklus an, um zu langes Frittieren zu verhindern.
 - ✓ Gepresstes Becken für Festigkeit und Haltbarkeit. Abgerundete Ecken für eine einfache Reinigung. Klappbare Elemente mit zwei Kippstellungen zum Entleeren und Reinigen.
- Der Fettschmelzyklus pulsiert sanft, um feste Fette zu schmelzen.
 Optimale Allergenkontrolle. Wird mit separaten Ölbehältern geliefert und kann mit separaten Pumpfiltersystemen geliefert werden, die eine vollständig getrennte Schwerkraftfiltration zur optimalen Allergenkontrolle oder zur Berücksichtigung von Ernährungspräferenzen ermöglichen.

Standardmäßig

- 
 Elektronische Temperaturregelung
- 
 Regelung über Touchpad
- 
 Zeitschaltuhr
- 
 Temperaturanzeige
- 
 Mengenautomatik
- 
 Ölfiltration durch Schwerkraft
- 
 Vertikal gewickelte Heizelemente
- 
 Allergenkontrolle

Optional

- 
 xFri® Ölpumpfiltersystem
- 
 LiftFri® Optionale automatische Korbanhebung
- 
 Optionale SOLAS-Spezifikation



HxWxD
994x397.5x650



79



Elektroanschluss

Fritteusendesigner

Bitte verwenden Sie unseren Fritteusendesigner, um Ihren individuellen Code zu erstellen.

Möchten Sie eine andere Korbkonfiguration?

Wie viele Versorgungskabel brauchen Sie?

Brauchen Sie kostenpflichtige Zusatzausstattungen wie Rollen oder Ölpumpfiltersystem?

Produktlinie	Montage des Untergestells	Fritteusenbreite	Anzahl Becken	Anzahl Körbe	Leistung Heizelement	Phase	Kabel	Filtration/ Pumpen	Anzahl Korbhebungen
Precision	Rollen Beine Gemischt – Rollen hinten, Beine vorn SOLAS-FüÙe und Summer für Schiffe (nur freistehend)	400 mm	2	2	Niedrig 2 x 7,5 kW Mittel 2 x 9,0 kW Hoch 2 x 11,0 kW	1 - 230V 1 NAC 3 - 400V 3 NAC 5 - 230V 1 AC 6 - 230V 3 AC 7 - 400V 3 AC 8 - 440V 3 AC	2	Schwerkraftfiltr. 1 Pumpe 2 Pumpe	0 1 2

Wenn Sie Hilfe bei der Erstellung des Codes benötigen, rufen Sie uns bitte unter 01522 875500 an.